

ELIO Miscelatore monocomando a due fori con rosette separate - Cromo spazzolato

ELIO

32 800 790



- sporgenza 235 mm
- bocca girevole 360°
- bocca con terminale girevole di 20°
- Getto con aria
- altezza rubinetteria 337 mm
- altezza fino al rompigitto 297 mm
- rosette separate Ø 55mm
- diametro foro rubinetteria 35 mm
- diametro foro miscelatore monocomando 35 mm
- portata max 8 l/min a una pressione idraulica di 3 bar
- senza piombo
- Questo prodotto può aiutare un edificio a soddisfare i requisiti dei Green Building Rating Systems, ad es. LEED®, BREEAM®, DGNB

Comando posizionabile liberamente.

	Cromo spazzolato	32 800 790-93
	Cromato	32 800 790-00
	Platinato spazzolato	32 800 790-06
	Platinato	32 800 790-08
	Dark Chrome	32 800 790-19
	Ottone spazzolato (Oro 23k)	32 800 790-28
	Champagne spazzolato (Oro 22k)	32 800 790-46
	Champagne (Oro 22k)	32 800 790-47
	Dark Platinum spazzolato	32 800 790-99

Prodotti complementari



Comando piletta ad eccentrico con manopola con manopola - Cromo spazzolato 10 710 970-93

Prodotti complementari



Dispenser con rosetta - Cromo spazzolato 82 444 970-93

32 800 790

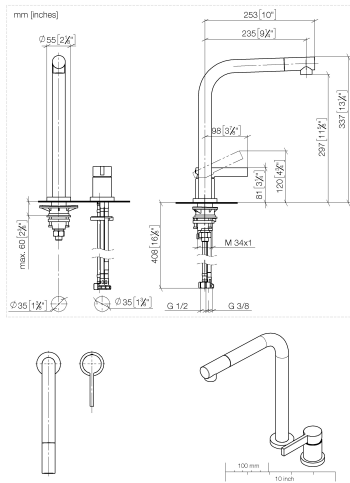
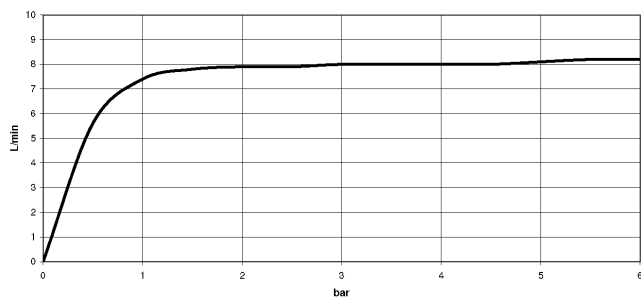


Diagramma di portata



Certificati

ETA_18983.

ELIO Miscelatore monocomando a due fori con rosette separate - Cromo spazzolato

ELIO

32 800 790
Parts for other
finishes can be found
here: Cromato

